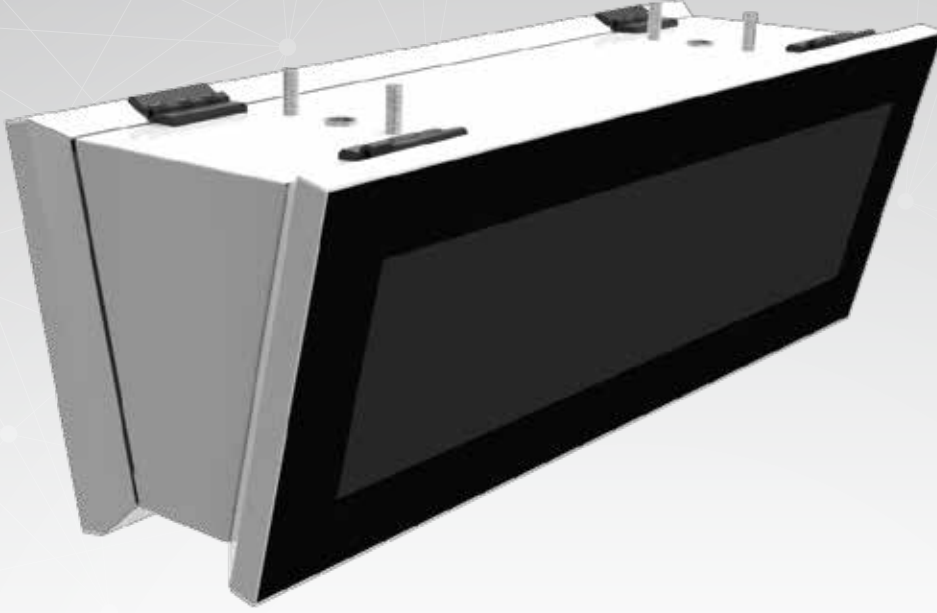


VL-LED4STTY

32 x 148 DPI 4 Satır Çift Yönlü

LED Yolcu Bilgilendirme Ekranı





Özellikle bekleme ve oturma yerleri bulunmayan şehir içi/dışı durak lokasyonları için dizayn edilen, düşük güç tüketimli ve şehir mimarisi ile uygun, oldukça estetik LED Tabanlı Bayrak Tip Yolcu Bilgilendirme Ekranları ile gerçek zamanlı sefer saatleri, bekleme süreleri hakkında bilgiler duraklarda bekleyen yolculara iletilebilmektedir. Opsiyonel olarak sesli anons sistemi ile görme engelli vatandaşların da sesli olarak bilgilendirilmesine imkan veren sistem, ihtiyaç duyulan durumlarda merkezden acil durum mesajları da yayınlayabilmektedir. Otobüs durakları için uygun olan tasarım, raylı sistem taşımacılığına yönelik olarak ta farklı dizayn ve formlarda kullanılabilir.

Genel Özellikler

- 7*24 Çalışabilme
- Düşük Güç Tüketimi
- Dış Ortam Koşullarına Dayanıklı
- Uzaktan versiyon Güncelleme
- Güneş Işığı Altında Mükemmel Görünürlük
- 120° Görüş Açısı
- Dış Ortam Aydınlığına Göre Otomatik Parlaklık Seviyesi
- 2G/4G ile Anlık Veri Güncelleme
- Özel Mesaj Yayınlama İmkanı
- Beyaz ve Sarı Renk Seçenekleri
- Sesli Anons – Opsiyonel

Teknik Ölçüler

